



MINICAM24

РУКОВОДСТВО ПОЛЬЗОВАТЕЛЯ

Цифровая фотокамера Photex 56Mp



Пояснение

Используйте камеру в следующей последовательности:

1. Проверьте источник питания камеры.
2. Установите отформатированную карту памяти.
3. Подключите к компьютеру, чтобы загрузить фото.
4. Снимайте фото, видео. Просматривайте фото и видео.

Внимание: новые приобретенные карты памяти или карты памяти, использовавшиеся в других цифровых камерах/электронных устройствах, сначала отформатируйте на вашем компьютере или камере. Пожалуйста, сделайте резервное копирование важных данных на вашем компьютере или других носителях перед форматированием.

Уход и обслуживание

- На хранение поместите фотоаппарат в сухое темное и вентилируемое место и извлеките батарею.
- При использовании прикрепите ремешок для руки к камере и всегда носите его на руке, чтобы избежать выскальзывания и падения.
- Используйте подходящие защитные чехлы, чтобы избежать царапин на объективе и экране.
- Для очистки поверхности объектива сначала сдуйте песок и пыль с поверхности, а затем аккуратно протрите объектив тканью или салфеткой, подходящей для чистки оптики. При необходимости используйте очиститель для объективов. Никогда не используйте органические растворители для очистки камеры.
- Не касайтесь поверхности объектива пальцами, так как грязное стекло объектива может повлиять на качество изображения.

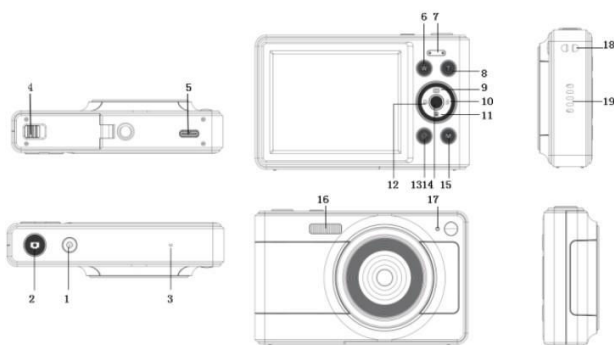
Основные особенности

Этот фотоаппарат обладает множеством функций и возможностей:

- 2,8-дюймовый IPS-экран высокой четкости
- 8-кратное цифровое увеличение
- Максимальное разрешение фотографии (56 миллионов пикселей)
- Видеоразрешение до 1080P
- Обширное хранилище (съёмные карты)
- Функция сетевой камеры

2

Знакомство с устройством



Номер	Название	Функция
1	Кнопка включения	Включение/выключение
2	Кнопка съемки	Съемка фотографий; Запись видео; Быстрое возвращение в режим фотографии
3	Отверстие для микрофона	Микрофон
4	Крышка батарейного отсека: нажмите и поверните	Открывает батарейный отсек
5	USB-порт	Зарядка/передача данных
6	W-функция	Уменьшить звук фокусировки / фотографий / видео
7	Индикаторный свет	Желтый индикаторный свет - индикатор рабочего состояния (включение/выключение/съемка фотографий), а красный свет - индикатор зарядки: красный свет загорается во время зарядки и автоматически выключается при полной зарядке
8	Кнопка T	Увеличить зум/фотографии/увеличить звук воспроизведения видео
9	Клавиша вверх	Клавиша вверх; Быстрый вход в режим воспроизведения
10	Клавиша вправо	Клавиша вправо; Принудительное включение/выключение, автоматическая вспышка
11	Клавиша вниз	Клавиша вниз; Кнопка быстрого удаления
12	Клавиша влево	Клавиша влево; Кнопка макро
13	Кнопка быстрого	Множество фильтров

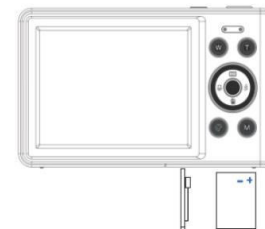
3

	доступа к фильтру	
14	Кнопка ОК	Кнопка подтверждения
15	Кнопки меню	Открыть или закрыть меню
16	Светодиодные индикаторы	Светодиодная подсветка
17	Индикатор селфи	Отсчет времени во время селфи
18	Петля для подвешивания	Может быть прикреплена с помощью к камере
19	Отверстие для динамика	Разъем для динамика

Перед использованием



1. Сдвиньте кнопку влево и откройте батарейный отсек.



2. Поместите батарею так, чтобы её контакты совпали с контактами камеры

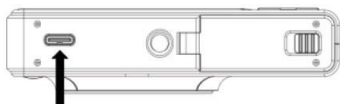


3. Закройте батарейный отсек и сдвиньте кнопку вправо.

Зарядка

Для зарядки используйте кабель USB Type-C

4



1. Во время зарядки индикатор загорится красным.
 2. После полной зарядки красный индикатор погаснет.
- Напоминание: слегка горячий и мигающий индикатор зарядки указывает на то, что аккумулятор не установлен или установлен в перевернутом положении. Пожалуйста, проверьте, правильно ли установлена батарея.

Установка и извлечение карты памяти

Установка TF-карты: сначала следуйте инструкциям на кнопке в нижней части камеры, откройте крышку батарейного отсека, прижмите заднюю часть TF-карты к экрану, а затем полностью нажмите на внутреннюю часть TF, чтобы она поместилась в гнездо для карты, пока не услышите щелчок.

Извлечение TF-карты: нажмите на TF-карту внутри слота для карт, пока не услышите щелчок, TF-карта выскочит из слота.

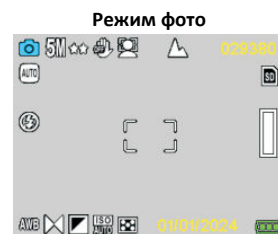
1. Перед заменой карты памяти отключите питание камеры.
2. Вставляя карту, вставляйте ее в правильное направление. Не применяйте слишком большую силу, чтобы не повредить карту или связанные с ней компоненты. Если TF-карту невозможно вставить, проверьте правильность направления.
3. Если вы используете TF-карту впервые или использовали ее на другом устройстве, сначала отформатируйте TF-карту в камере.

Включение и выключение

Включение: короткое нажатие кнопки питания, чтобы включить камеру.
 Выключение: при включении кратковременно нажмите кнопку питания, чтобы выключить камеру; Если в режиме ожидания не будет выполнено никаких действий в течение установленного времени, камера автоматически отключится для экономии энергии.

Настройка даты и времени

После включения установите дату и время.
 В режиме фото/видео нажмите клавишу меню, чтобы открыть настройки меню, затем выберите «Настройки», «Дата/время», «Установить дату и время». В настройках меню вы можете открыть теги даты и выбрать, включить или выключить дату и время.



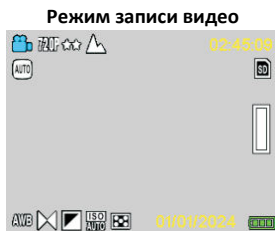
Как делать фотографии
 Режим съемки по умолчанию включается при включении устройства. Просто нажмите кнопку съемки, чтобы сфокусироваться на фотографируемом объекте, а затем снова нажмите кнопку съемки, чтобы сделать снимок. (Камера по умолчанию использует звуковые эффекты, и при съемке фотографии слышно щелчок, который указывает на то, что фотография сделана успешно.). Вы также можете выбрать таймер для селфи в меню фотографии и начать делать селфи через 2, 5 или 10 секунд.

Примечание
 При съемке фотографий необходимо держать камеру зафиксированной или использовать для ее фиксации штатив, иначе фотографии могут получиться размытыми.



Номер	Название	Варианты
1	Режим съемки	Автоматический/Пейзаж/Портрет/Ночная сцена/Ночной портрет/Высокая чувствительность/Пляж/
2	Размер изображения	56M:8704*6528; 48M:8192*6144; 36M:7088*5312; 30M:6464*3838; 24M:5792*4344; 20M:5152*3864; 16M:4608*3456; 12M:4000*3000; 8M:3264*2448; 5M:2592*1944; 3M:2048*1536
3	Качество изображения	Стандартное / четкое / ультрачеткость

4	Метод съемки	Установите время обратного отсчета для селфи: выкл./2 с/5 с/10 с.
5	Стабилизация	Предотвратит вибрацию камеры, влияющую на четкость изображения.
6	Приоритет лица	Автоматическое обнаружение и отслеживание лиц на изображениях
7	Макродиапазон	Фотосъемка с близкого расстояния
8	Баланс белого	Автоматический / дневной / облачно / люминесцентная/вольфрамовая лампа накаливания
9	Цвет	Цвет фильтра можно выбрать
10	Непрерывная съемка	Можно сделать 6 последовательных фотографий
11	Резкость	Низкая/Стандартная/Высокая
12	Экспозиция	EV-3~EV+3
13	Чувствительность	Автоматический/100/200/400
14	Измерение	Автоматически измеряет интенсивность света в пределах стрельбища



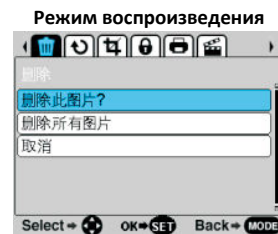
Как записать видео:
 1. Нажмите кнопку «OK», чтобы переключиться в режим записи, нажмите кнопку съемки, чтобы начать запись, и в правом верхнем углу экрана появятся секунды, показывающие время. Световой индикатор будет медленно мигать, указывая на то, что идет запись.
 2. Во время записи нажмите кнопку съемки еще раз, чтобы завершить запись.

Режим записи

В меню режима записи нажмите кнопку меню, чтобы открыть меню настроек.

Номер	Название	Варианты
1	Режим съемки	Автоматический/Пейзаж/Портрет/Ночная съемка/Ночной

2	Разрешение	портрет/Высокая чувствительность/Пляж/ФХД: 1920*1080; HD: 1280*720 Автоматическая/дневная/облачная/люминесцентная/вольфрамовая лампа накаливания Мягкий/Стандартный/Острый EV-3~EV+3 Автоматический/100/200/400 Автоматически измеряйте интенсивность света в пределах стрельбища
3	Макродиапазон	Видеосъемка с близкого расстояния
4	Баланс белого	Автоматический / дневной / облачно / люминесцентная / вольфрамовая лампа накаливания
5	Цвет	Цвет фильтра можно выбрать
6	Резкость	Низкая/Стандартная/Высокая
7	Экспозиция	EV-3~EV+3
8	Чувствительность	Автоматический/100/200/400
9	Измерение	Автоматически измеряет интенсивность света в пределах стрельбища



Как воспроизвести файлы
 1. Нажмите клавишу со стрелкой вверх, чтобы быстро войти в режим воспроизведения, или нажмите клавишу OK, чтобы переключиться в этот режим. Используйте клавиши влево/вправо для просмотра фотографий/видео.
 2. В процессе просмотра нажмите клавишу W, чтобы выйти из файла и просмотреть все файлы. Затем нажмите клавиши вверх/вниз/влево/вправо, чтобы выбрать заинтересовавший вас файл. А затем нажмите клавишу OK, чтобы подтвердить просмотр файла.

3. Во время просмотра нажмите клавишу T, чтобы увеличить масштаб текущей фотографии, а затем перетащите фотографию вверх/вниз/влево/вправо, чтобы просмотреть ее.

Меню режима воспроизведения

В режиме воспроизведения нажмите клавишу меню, чтобы войти в меню воспроизведения, нажмите клавиши вверх/вниз/влево/вправо, чтобы выбрать пункт меню, нажмите клавишу ОК, чтобы сохранить настройки, а затем используйте клавишу меню для выхода из меню. Видеофайлы можно удалить, а также защитить от удаления. При воспроизведении слайдшоу нажмите клавишу ОК, чтобы выйти из текущего просматриваемого вами файла.

Номер	Название	Варианты
1	Удалить	Удалить текущий файл или все файлы в альбоме
2	Повернуть	90° / 180° / 270°
3	Обрезать	Обрезать изображение
4	Защитить	Защитить от удаления файл, снять защиту с одного, защитить все, снять защиту со всех
5	Слайдшоу	3 с, 5 с, 10 с

Системные настройки

В разных режимах вы можете нажать клавишу меню, чтобы открыть системное меню. Нажмите кнопку вправо, чтобы переключиться на системные настройки. Затем нажмите клавиши вверх/вниз, чтобы выбрать нужный вам пункт меню, нажмите клавишу ОК, чтобы войти в подменю. затем нажмите клавишу вверх или вниз, чтобы выбрать нужные настройки, а затем нажмите кнопку ОК, чтобы сохранить настройки. Наконец, нажмите клавишу меню, чтобы выйти из настроек.

Номер	Название	Варианты
1	Язык	Несколько языков Можно выбрать печать даты или даты.
2	Дата / время	Будет ли проставляться дата на фото и видео
3	Выкл звук	Включение выключение звуков работы
4	Автоматическое отключение	1/3/5 минут, выключено
5	Частота	50/60 Гц
6	Форматирование SD-карты	Форматирование SD-карты
7	Восстановление заводских настроек	Восстановить заводские настройки

9

Загрузка фото и видео на ПК

После подключения камеры к компьютеру нажмите кнопку включения питания, чтобы включить камеру, и выберите карту памяти на вашем компьютере.

При выборе карты памяти камера подключится к компьютеру для создания съемного диска. Пожалуйста, откройте новый съемный диск в «Моем компьютере». Фотографии или видео, созданные камерой, будут сохранены в DCIM, и пользователи смогут скопировать файлы на свой компьютер.

Внимание: Не отключайте камеру от компьютера во время загрузки файлов. Во избежание потери данных не вставляйте и не извлекайте карту памяти из камеры, когда USB-порт подключен к компьютеру.

Функция сетевой камеры

После подключения камеры к компьютеру нажмите кнопку питания, чтобы включить камеру, и выберите режим работы камеры на устройстве. При первом использовании с компьютером файл драйвера будет установлен автоматически. После успешной установки файла драйвера на компьютер щелкните значок ярлыка «AMCAP», чтобы открыть окно AMCAP. В окне AMCAP будет отображаться изображение, снятое на объектив камеры. Когда программное обеспечение AMCAP не включено, функция камеры может также использоваться для передачи видеоизображений по сети (Примечание: программное обеспечение AMCAP необходимо загрузить самостоятельно из Интернета).



Характеристики

Датчик изображений	CMOS-сенсор
Разрешение изображения	56M: 8704*6528; 48M: 8192*6144; 36M: 7088*5312; 30M: 6464*3838; 24M: 5792*4344; 20M: 5152*3864; 16M: 4608*3456; 12M: 4000*3000; 8M: 3264*2448; 5M: 2592*1944; 3M: 2048*1536
Разрешение видео	Full HD: 1920*1080; HD: 1280*720
ЖК дисплей	2,8-дюймовый IPS-экран высокой четкости
Внешнее хранилище	Карта памяти TF (поддерживает до 32 ГБ)
Цифровое увеличение	8-кратный цифровой зум
Экспозиция	EV-3— EV+3
Баланс белого	Автоматический / дневной / облачно / люминесцентная / вольфрамовая лампа накаливания
Чувствительность	Автоматическая/100/200/400

10

Режим съемки	Одиночный снимок, селфи, непрерывная съемка, таймер 2/5/10 секунд
Формат файла	JPG, AVI
Стабилизация	Поддерживается
Вспышка	Автоматическая вспышка, вспышка выключена, принудительная вспышка
Цвет	Множество цветных фильтров

Устранение неисправностей

Камера не запускается после установки аккумулятора	Батарея разряжена, замените ее на новую. Упаковка аккумулятора не снята. Аккумулятор установлен перевернутым или не на своем месте. Пожалуйста, подтвердите правильность метода установки батареи.
Нажатие кнопки камеры не позволяет делать фотографии или записывать видео.	Встроенная память заполнена. Пожалуйста, сохраните файлы съемки на другом устройстве хранения. Карта памяти установлена неправильно. Извлеките карту памяти и установите ее заново.
Сделанные фотографии размыты	Руки дрожат при фотографировании. Крепко держите камеру обеими руками или используйте штатив или другой предмет для стабилизации тела. Не позволяйте камере трястись при съемке фотографий
Сделанные фотографии или видео тусклые	В условиях съемки не хватает освещения. Снимайте в хорошо освещенном месте или используйте освещение для увеличения яркости.
Камера автоматически выключается	Батарея разряжена, пожалуйста, замените ее. В целях экономии энергии, если в течение более 1 минуты (3 минут или 5 минут, в зависимости от настроек) не выполняется никаких действий, камера автоматически отключится в

11

	соответствии с настройками.
Камера выходит из строя или размывается экран	Неверный формат карты памяти. Перед использованием отформатируйте карту памяти в камере или компьютере.

Если у вас остались какие-либо вопросы по использованию или гарантийному обслуживанию товара, свяжитесь с нашим отделом технической поддержки в чате WhatsApp. Для этого запустите приложение WhatsApp. Нажмите на значок камеры в правом верхнем углу и отсканируйте QR-код приведенный ниже камерой вашего смартфона.

Сервисный Центр
Контакт WhatsApp



Приятного использования!

12